

Catálogo - Catalog - Catalogue - Catalogo - Katalog - Каталог

ecoKEN
HARD METAL



- Indice
- Index
- Index
- Indice
- Inhalt
- Индекс

- ☺ Recomendado - Recommended - Recommandé
Raccomandato - Empfohlen - Рекомендуемое
- ⊙ Possible - Suitable - Propre
Possibile - Passend - Возможный

							ITEM	≤1.400 N/mm ²	Inox/Stainless	GG	Al-Cu-Mg-Gr	Ti-Ni-Co	45÷50 HRC	50÷70 HRC	
	HM MG 10		30° HELIX	N		K-CROM	N20N.37	☺	☺	☺	☺	☺	☺		4
							N24N.37	☺	☺	☺	☺	☺	☺		4
	HM MG 10		30° HELIX	N		K-CROM	N30N.37	☺	☺	☺	☺	☺	☺		4
							N34N.37	☺	☺	☺	☺	☺	☺		4
	HM MG 10		30° HELIX	N		K-CROM	N40N.37	☺	☺	☺	☺	☺	☺		5
							N44N.37	☺	☺	☺	☺	☺	☺		5
	HM MG 10		45° HELIX	N		K-CROM	W30N.37		☺		☺	☺			5
							W34N.37		☺		☺	☺			5
	HM MG 10		45° HELIX	N		K-CROM	B20N.37	☺	☺	☺	☺	☺	☺		6
							B24N.37	☺	☺	☺	☺	☺	☺		6
	HM MG 10		30° HELIX	N		K-CROM	B40N.37	☺	☺	☺	☺	☺	☺		6
							B44N.37	☺	☺	☺	☺	☺	☺		6
	HM MG 10		55° HELIX	N		K-CROM	K60N.37	☺	☺	☺	☺	☺	☺		7
							K34N.37	☺	☺	☺	☺	☺	☺		7
				N		K-CROM	K80N.37	☺	☺	☺	☺	☺	☺		7
							K84N.37	☺	☺	☺	☺	☺	☺		7
				L		K-CROM	K60L.37	☺	☺	☺	☺	☺	☺		8
							K64L.37	☺	☺	☺	☺	☺	☺		8
L		K-CROM	K80L.37	☺	☺	☺	☺	☺	☺		8				
			K84L.37	☺	☺	☺	☺	☺	☺		8				
	HM MG 10		20° HELIX	N		K-CROM	R30N.37	☺	☺	☺	☺	☺	☺		9
							R34N.37	☺	☺	☺	☺	☺	☺		9
				N		K-CROM	R40N.37		☺	☺	☺	☺	☺		9
							R44N.37		☺	☺	☺	☺	☺		9

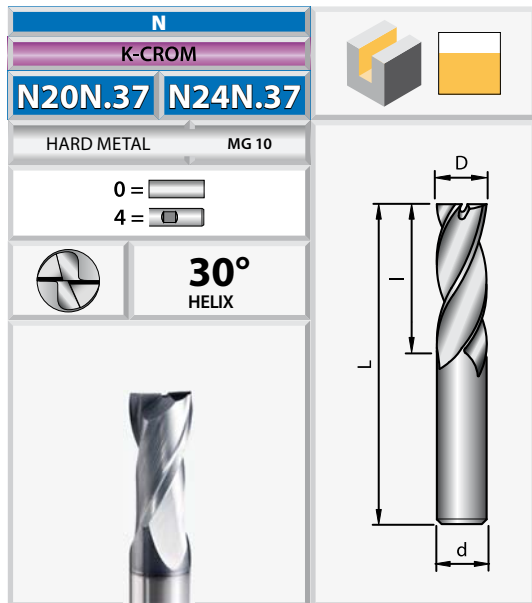


- Indice
- Index
- Index
- Indice
- Inhalt
- Индекс

- ☺ Recomendado - Recommended - Recommandé
Raccomandato - Empfohlen - Рекомендуемое
- ⊙ Posible - Suitable - Propre
Possibile - Passend - Возможный

							ITEM	≤1.400 N/mm ²	Inox/Stainless	GG	Al-Cu-Mg-Gr	Ti-Ni-Co	45÷50 HRC	50÷70 HRC	
	HM SM		55° HELIX	N		K-SUPRA+	K60N.65	☺					☺	☺	10
			45° HELIX	N		K-SUPRA+	M60N.65	☺					☺	☺	10

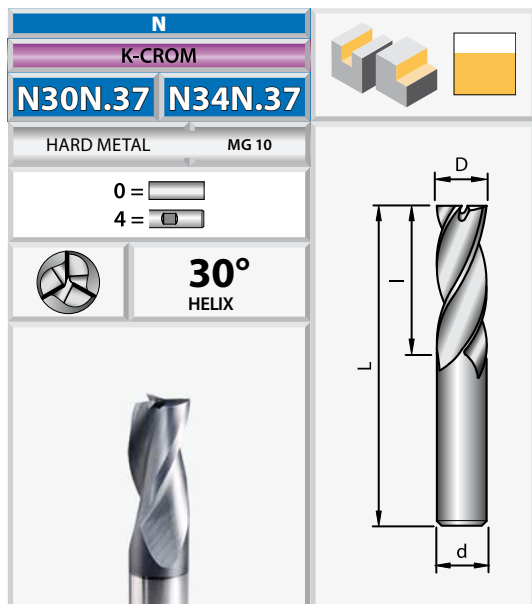
- Fresa frontal 2 labios - Corte al centro
- 2 flute slot drill - Center cutting
- Fraise cylindrique en bout à 2 dents - Coupe au centre
- Fresa cilíndrica frontal a 2 denti - Taglio al centro
- Langlochfräser, 2 Schneiden - Zentrumschnitt
- 2-х зубья концевая фреза с режущей кромкой через центр



Acero Steel <1400N/mm ²	Inox Stainless	Fundición Cast iron	ALU Mg	Cu	Materiales sintéticos Fiber	Grafito Graphite	Ti	Ni	Acero Steel 45÷50 HRc	Acero Steel 50÷70 HRc
☺	☺	☺		☺	☺	☺	☺	☺	☺	

TYP N	N	N				
	0 = DIN 327-B	4 = DIN 327-D				
D	d	L	Z	N20N.37.	N24N.37.	
h10	h6					
2	3	6	38	2	00200	
3	3	7	38	2	00300	
3	6	7	57	2	0030006	0030006
4	4	8	50	2	00400	
4	6	8	57	2	0040006	0040006
5	5	10	50	2	00500	
5	6	10	57	2	0050006	0050006
6	6	10	57	2	00600	00600
8	8	16	63	2	00800	00800
10	10	19	72	2	01000	01000
12	12	22	83	2	01200	01200
14	14	22	83	2	01400	
16	16	26	92	2	01600	01600
18	18	26	92	2	01800	
20	20	32	104	2	02000	02000

- Fresa frontal 3 labios - Corte al centro
- 3 flute slot drill - Center cutting
- Fraise cylindrique en bout à 3 dents - Coupe au centre
- Fresa cilíndrica frontal a 3 denti - Taglio al centro
- Langlochfräser, 3 Schneiden - Zentrumschnitt
- 3-х зубья концевая фреза с режущей кромкой через центр, длинная серия. По алюминию



Acero Steel <1400N/mm ²	Inox Stainless	Fundición Cast iron	ALU Mg	Cu	Materiales sintéticos Fiber	Grafito Graphite	Ti	Ni	Acero Steel 45÷50 HRc	Acero Steel 50÷70 HRc
☺	☺	☺		☺	☺	☺	☺	☺	☺	

TYP N	N	N				
	0 = DIN 327-B	4 = DIN 327-D				
D	d	L	Z	N30N.37.	N34N.37.	
h10	h6					
2	3	6	38	3	00200	
3	3	7	38	3	00300	
3	6	7	57	3	0030006	0030006
4	4	8	50	3	00400	
4	6	8	57	3	0040006	0040006
5	5	10	50	3	00500	
5	6	10	57	3	0050006	0050006
6	6	10	57	3	00600	00600
8	8	16	63	3	00800	00800
10	10	19	72	3	01000	01000
12	12	22	83	3	01200	01200
14	14	22	83	3	01400	
16	16	26	92	3	01600	01600
18	18	26	92	3	01800	
20	20	32	104	3	02000	02000



- Fresa frontal 4 labios - Corte al centro
- 4 flute end mill - Center cutting
- Fraise cylindrique en bout à 4 dents - Coupe au centre
- Fresa cilíndrica frontal a 4 denti - Taglio al centro
- Langlochfräser, 4 Schneiden - Zentrumschnitt
- 4-х зубье Фреза концевая - режущая кромка через центр

N

K-CROM

N40N.37 **N44N.37**

HARD METAL MG 10

0 =
 4 =

30°
HELIX

Acero Steel <1400N/mm ²	Inox Stainless	Fundición Cast iron	ALU Mg	Cu	Materiales sintéticos Fiber	Grafito Graphite	Ti	Ni	Acero Steel 45÷50 HRC	Acero Steel 50÷70 HRC
☺	☺	☺		☺	☺	☺	☺	☺	☺	

TYP N	N 0 = DIN 327-B	N 4 = DIN 327-D				
D h10	d h6	L	Z	N40N.37.	N44N.37.	
2	3	7	38	4	00200	
3	3	8	38	4	00300	
3	6	8	57	4	0030006	0030006
4	4	11	50	4	00400	
4	6	11	57	4	0040006	0040006
5	5	13	50	4	00500	
5	6	13	57	4	0050006	0050006
6	6	13	57	4	00600	00600
8	8	19	63	4	00800	00800
10	10	22	72	4	01000	01000
12	12	26	83	4	01200	01200
14	14	26	83	4	01400	
16	16	32	92	4	01600	01600
18	18	32	92	4	01800	
20	20	38	104	4	02000	02000



- Fresa frontal 3 labios - Corte al centro
- 3 flute slot drill - Center cutting
- Fraise cylindrique en bout à 3 dents - Coupe au centre
- Fresa cilíndrica frontal a 3 denti - Taglio al centro
- Langlochfräser, 3 Schneiden - Zentrumschnitt
- 3-х зубья фреза концевая с режущей кромкой через центр, длинная серия. По алюминию

N

K-CROM

W30N.37 **W34N.37**

HARD METAL MG 10

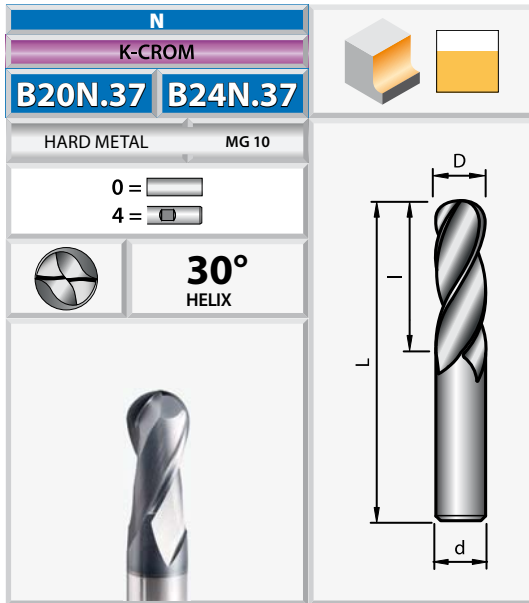
0 =
 4 =

45°
HELIX

Acero Steel <1400N/mm ²	Inox Stainless	Fundición Cast iron	ALU Mg	Cu	Materiales sintéticos Fiber	Grafito Graphite	Ti	Ni	Acero Steel 45÷50 HRC	Acero Steel 50÷70 HRC
	☺		☺		☺		☺			

TYP W	N 0 = DIN 327-B	N 4 = DIN 327-D				
D h10	d h6	L	Z	W30N.37.	W34N.37.	
3	3	8	38	3	00300	
3	6	8	57	3	0030006	0030006
4	4	11	50	3	00400	
4	6	11	57	3	0040006	0040006
5	5	13	50	3	00500	
5	6	13	57	3	0050006	0050006
6	6	13	57	3	00600	00600
8	8	19	63	3	00800	00800
10	10	22	72	3	01000	01000
12	12	26	83	3	01200	01200
14	14	26	83	3	01400	
16	16	32	92	3	01600	01600
18	18	32	92	3	01800	
20	20	38	104	3	02000	02000

- Fresa frontal punta semiesférica 2 labios
- 2 flute ball nose slot drill
- Fraise cylindrique à bout hémisphérique 2 dents
- Fresa cilíndrica frontal a testa semisférica a 2 denti
- Kugelfräser, 2 Schneiden
- 2-х зубая Фреза концевая с полусферическим торцем



Acero Steel <1400N/mm ²	Inox Stainless	Fundición Cast iron	ALU Mg	Cu	Materiales sintéticos Fiber	Grafito Graphite	Ti	Ni	Acero Steel 45÷50 HRc	Acero Steel 50÷70 HRc
☺	☺	☺	☺	☺	☺	☺	☺	☺	☺	
TYP N			N		N					
			0 = DIN 327-B		4 = DIN 327-D					
D			d		L		Z			
h10			h6		B20N.37.		B24N.37.			
2	3	7	38	2	00200					
3	3	8	38	2	00300					
3	6	8	57	2	0030006	0030006				
4	4	11	50	2	00400					
4	6	11	57	2	0040006	0040006				
5	5	13	50	2	00500					
5	6	13	57	2	0050006	0050006				
6	6	13	57	2	00600	00600				
8	8	19	63	2	00800	00800				
10	10	22	72	2	01000	01000				
12	12	26	83	2	01200	01200				
16	16	32	92	2	01600	01600				
20	20	38	104	2	02000	02000				

- Fresa frontal punta semiesférica 4 labios
- 4 flute ball nose end mill
- Fraise cylindrique à bout hémisphérique 4 dents
- Fresa cilíndrica frontal a testa semisférica a 4 denti
- Kugelfräser, 4 Schneiden
- 4-х зубая Фреза концевая с полусферическим торцем



Acero Steel <1400N/mm ²	Inox Stainless	Fundición Cast iron	ALU Mg	Cu	Materiales sintéticos Fiber	Grafito Graphite	Ti	Ni	Acero Steel 45÷50 HRc	Acero Steel 50÷70 HRc
☺	☺	☺		☺	☺	☺	☺	☺	☺	
TYP W			N		N					
			0 = DIN 327-B		4 = DIN 327-D					
D			d		L		Z			
h10			h6		B40N.37.		B44N.37.			
4	4	12	40	4	00400					
5	5	14	50	4	00500					
6	6	16	50	4	00600	00600				
8	8	20	60	4	00800	00800				
10	10	22	70	4	01000	01000				
12	12	22	75	4	01200	01200				
16	16	25	75	4	01600	01600				
20	20	32	100	4	02000	02000				



- Fresa frontal 6 labios
- 6 flute end mill
- Fraise cylindrique en bout à 6 dents
- Fresa cilindrache frontali a 6 denti
- Langlochfräser, 6 Schneiden
- 6-х зубье Фреза концевая

N	
K-CROM	
K60N.37	K64N.37
HARD METAL MG 10	
0 =	
4 =	
	55° HELIX

Acero Steel <1400N/mm ²	Inox Stainless	Fundición Cast iron	ALU Mg	Cu	Materiales sintéticos Fiber	Grafito Graphite	Ti	Ni	Acero Steel 45÷50 HRC	Acero Steel 50÷70 HRC
☺	☺	☺		☺	☺	☺	☺	☺	☺	☺

TYP			N	N
N			0 = DIN 327-B	4 = DIN 327-D

D	d	L	L	Z	K60N.37.	K64N.37.
h10	h6					
6	6	13	57	6	00600	00600
8	8	19	63	6	00800	00800
10	10	22	72	6	01000	01000
12	12	26	83	6	01200	01200
14	14	26	83	6	01400	
16	16	32	92	6	01600	01600



- Fresa frontal 8 labios
- 8 flute end mill
- Fraise cylindrique en bout à 8 dents
- Fresa cilindrache frontali a 8 denti
- Langlochfräser, 8 Schneiden
- 8-х зубье Фреза концевая

N	
K-CROM	
K80N.37	K84N.37
HARD METAL MG 10	
0 =	
4 =	
	55° HELIX

Acero Steel <1400N/mm ²	Inox Stainless	Fundición Cast iron	ALU Mg	Cu	Materiales sintéticos Fiber	Grafito Graphite	Ti	Ni	Acero Steel 45÷50 HRC	Acero Steel 50÷70 HRC
☺	☺	☺		☺	☺	☺	☺	☺	☺	☺

TYP			N	N
N			0 = DIN 327-B	4 = DIN 327-D

D	d	L	L	Z	K80N.37.	K84N.37.
h10	h6					
18	18	32	92	8	01800	
20	20	38	104	8	02000	02000
25	25	45	121	8	02500	02500

- Fresa frontal 6 labios, larga
- 6 flute slot drill, long
- Fraise cylindrique en bout à 6 dents, longue
- Fresa cilíndrica frontal a 6 denti, lunga
- Langlochfräser, 6 Schneiden, lang
- 6-х зубье Фреза концевая, длинная



Acero Steel <1400N/mm ²	Inox Stainless	Fundición Cast iron	ALU Mg	Cu	Materiales sintéticos Fiber	Grfito Graphite	Ti	Ni	Acero Steel 45÷50 HRc	Acero Steel 50÷70 HRc
☺	☺	☺		☺	☺	☺	☺	☺	☺	

TYP N	N	N			
	0 = DIN 327-B	4 = DIN 327-D			
D	d	L	Z	K60L.37.	K64L.37.
h10	h6				
6	6	20	65	6	00600
8	8	25	70	6	00800
10	10	30	80	6	01000
12	12	45	100	6	01200
14	14	45	100	6	01400
16	16	50	110	6	01600

- Fresa frontal 8 labios, larga
- 8 flute slot drill, long
- Fraise cylindrique en bout à 8 dents, longue
- Fresa cilíndrica frontal a 8 denti, lunga
- Langlochfräser, 8 Schneiden, lang
- 8-х зубье Фреза концевая, длинная



Acero Steel <1400N/mm ²	Inox Stainless	Fundición Cast iron	ALU Mg	Cu	Materiales sintéticos Fiber	Grfito Graphite	Ti	Ni	Acero Steel 45÷50 HRc	Acero Steel 50÷70 HRc
☺	☺	☺		☺	☺	☺	☺	☺	☺	

TYP N	N	N			
	0 = DIN 327-B	4 = DIN 327-D			
D	d	L	Z	K80L.37.	K84L.37.
h10	h6				
18	18	50	110	8	01800
20	20	60	125	8	02000
25	25	70	135	8	02500

- Fresa frontal de desbaste 3 labios - Corte al centro
- 3 flute roughing end mill – Center cutting
- Fraise cylindrique en bout à 3 dents – Ravageuse – Coupe au centre
- Fresa cilindriche frontali per sgrossatura a 3 denti – Taglio al centro
- Schruppfräser, 3 Schneiden – Zentrumschnitt
- 3-х зубья черновая фреза концевая - режущая кромка через центр

N	
K-CROM	
R30N.37	R34N.37
HARD METAL MG 10	
0 =	
4 =	
	20° HELIX

Acero Steel <1400N/mm ²	Inox Stainless	Fundición Cast iron	ALU Mg	Cu	Materiales sintéticos Fiber	Grafito Graphite	Ti	Ni	Acero Steel 45÷50 HRC	Acero Steel 50÷70 HRC
☺	☺	☺		☺			☺	☺	☺	

TYP			N	N
N			0 = DIN 327-B	4 = DIN 327-D

D	d	L	L	Z	R30N.37.	R34N.37.
h10	h6					
6	6	13	57	3	00600	00600
7	8	19	63	3	00700	00700
8	8	19	63	3	00800	00800

- Fresa frontal de desbaste 4 labios - Corte al centro
- 4 flute roughing end mill – Center cutting
- Fraise cylindrique en bout à 4 dents – Ravageuse – Coupe au centre
- Fresa cilindriche frontali per sgrossatura a 4 denti – Taglio al centro
- Schruppfräser, 4 Schneiden – Zentrumschnitt
- 4-х зубья черновая фреза концевая - режущая кромка через центр

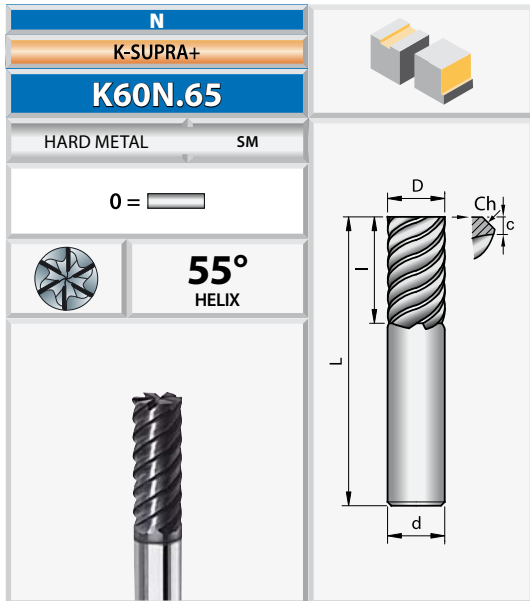
N	
K-CROM	
R40N.37	R44N.37
HARD METAL MG 10	
0 =	
4 =	
	20° HELIX

Acero Steel <1400N/mm ²	Inox Stainless	Fundición Cast iron	ALU Mg	Cu	Materiales sintéticos Fiber	Grafito Graphite	Ti	Ni	Acero Steel 45÷50 HRC	Acero Steel 50÷70 HRC
☺	☺	☺		☺			☺	☺	☺	

TYP			N	N
N			0 = DIN 327-B	4 = DIN 327-D

D	d	L	L	Z	R30N.37.	R34N.37.
h10	h6					
9	10	22	72	4	00900	01000
10	10	22	72	4	01000	01000
11	12	26	83	4	01100	01200
12	12	26	83	4	01200	01200
13	14	26	83	4	01300	01400
14	14	26	83	4	01400	01500
15	16	32	92	4	01500	01600
16	16	32	92	4	01600	01600
20	20	38	104	4	02000	02000

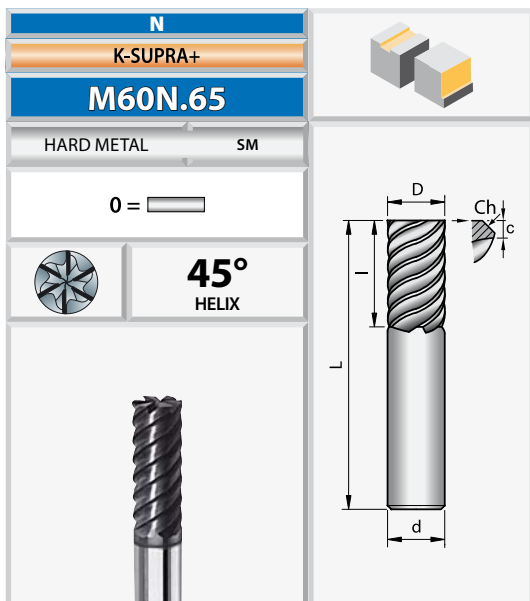
- Fresa frontal varios labios
- Multi flute end mill
- Fraise cylindrique en bout multident
- Fresa cilindrica frontali multident
- Schaftfräser, Mehrschneiden
- Многозубая концевая фреза



Acero Steel <1400N/mm ²	Inox Stainless	Fundición Cast iron	ALU Mg	Cu	Materiales sintéticos Fiber	Grafito Graphite	Ti	Ni	Acero Steel 45÷50 HRc	Acero Steel 50÷70 HRc
☉									☺	☺

TYP N								N
								0 = DIN 327-B
D	d	l	L	Z	c	Ch	K60N.65.	
f8	h6					45°		
3	6	10	58	4	0,25	0,15	00300	
4	6	12	58	4	0,25	0,15	00400	
5	6	15	58	4	0,25	0,15	00500	
6	6	15	58	6	0,25	0,15	00600	
8	8	20	75	6	0,25	0,15	00800	
10	10	25	80	6	0,25	0,15	01000	
12	12	30	100	6	0,25	0,15	01200	
16	16	40	100	6	0,35	0,20	01600	
20	20	45	104	8	0,35	0,20	02000	
25	25	50	120	8	0,35	0,20	02500	

- Fresa frontal varios labios
- Multi flute end mill
- Fraise cylindrique en bout multident
- Fresa cilindrica frontali multident
- Schaftfräser, Mehrschneiden
- Многозубая концевая фреза



Acero Steel <1400N/mm ²	Inox Stainless	Fundición Cast iron	ALU Mg	Cu	Materiales sintéticos Fiber	Grafito Graphite	Ti	Ni	Acero Steel 45÷50 HRc	Acero Steel 50÷70 HRc
☉									☺	☺

TYP N								N
								0 = DIN 327-B
D	d	l	L	Z	c	Ch	M60N.65.	
f8	h6					45°		
6	6	15	58	6	0,25	0,15	00600	
8	8	20	75	6	0,25	0,15	00800	
10	10	25	80	6	0,25	0,15	01000	
12	12	30	100	6	0,25	0,15	01200	

